

Kód výrobku:	Výrobek
09 143 8670	Bez područek
09 143 8688	S područkami

Následující příručka obsahuje popisy týkající se montáže, obsluhy a péče o sprchovou stoličku BE01W a BE02W.

V ukázce montáže jsou použity fotografie sprchové stoličky BE02W. Najdete zde písemné poznámky týkající se rozdílů v používání a montáži sprchové stoličky BE01W.

Před použitím pomůcky se poraďte se svým lékařem a ujistěte se, že je to pro vás vhodná pomoc. Pokud máte další dotazy týkající se této sprchové stoličky, kontaktujte svého dodavatele.



09 143 8670 BE01W

09 143 8688 BE02W

Maximální hmotnost
uživatele



Používejte v souladu s požadavky

Tyto sprchové stoličky nabízejí plochu k sezení pro osoby s omezenou schopností stání, ale s dostatečnou schopností stání při každodenní osobní hygieně ve sprše.

Možné podmínky nebo výsledky zranění jsou např. :

- Nestabilní stání / neschopnost stát např. z důvodu ztráty síly během maligních onemocnění, chronických, pokročilých srdečních, oběhových a plicních chorob.

Sprchové stoličky BE01W a BE02W jsou určeny pouze pro použití ve spojení se standardními sprchovými vaničkami.

Sprchové vaničky, ve kterých zamýšlíte používat sprchovou stoličku, musí být bezpečně usazeny.

Sprchové stoličky BE01W a BE02W se smí používat pouze ve sprchových vaničkách, ve kterých je zajištěna bezpečná poloha stoličky. Sprchové stoličky BE01W a BE02W se smí používat pouze po úplném smontování.

Bezpečnost – Obecné poznámky

Před zahájením montáže si prosím pečlivě přečtete pokyny k montáži sprchových stoliček!

Nepoužívejte sprchovou stoliček, pokud při používání zjistíte závady.

Prosím dbejte na to, aby:

- si návod přečetli všichni jednotlivci, kteří budou sprchovou stoličku používat.
- měli všichni jednotlivci, kteří používají sprchovou stoličku, přístup k tomuto návodu.

Záruka se nevztahuje na škody způsobené nedodržením pokynů uvedených v tomto návodu.

Omezení použití!

- Pacienti vážící více než 130 kg nesmějí sprchovací stoličky používat.

Riziko úrazu!

- Sprchové stoličky používejte pouze k zamýšlenému použití.
- Nejedná se o náhradu za žebřík a nejedná se o cvičební pomůcku ani hračku.
- Sprchové stoličky nejsou určeny k použití během vyšetření nebo ošetření.
- Sprchové stoličky používejte pouze pokud jsou v technicky dokonalém stavu.
- Používejte pouze náhradní díly a příslušenství schválené společností Performance Health International Ltd.
- Neprovádějte strukturální změny, které nebyly schváleny výrobcem.
- Sprchové stoličky se nesmí používat v prostředí, kde lze očekávat výskyt hořlavých plynů nebo pár (např. z anestetik).

Poznámky k montáži sprchových stoliček

Nebezpečí zranění v důsledku nesprávné montáže!

- Po montáži zkontrolujte správnou polohu a pevnou podporu všech součástí.

Nebezpečí zranění!

- Používejte pouze nástroje vhodné pro danou práci.
- Provádějte práci, pouze pokud jste obeznámeni s používáním daných nástrojů.

Obsah

Sprchové stoličky BE01W a BE02W jsou baleny v kartonech. Před zahájením montáže zkontrolujte obsah balení na základě následujícího seznamu. V případě zjevných závad nebo chybějících součástí kontaktujte svého dodavatele.

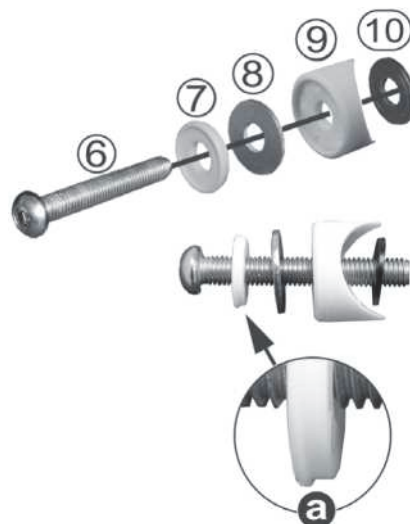
- | | |
|--------------------------------------|--|
| 2 x boční panel podle modelu | 6 x (7) plastové disky |
| (1) pro sprchové křeslo bez područek | 6 x (8) kovová podložka |
| (2) pro sprchové křeslo s područkami | 6 x (9) podložka s plochou otočenou drážkou (detailní foto a) |
| 1 x (3) sedák | 12 x (10) gumová těsnicí podložka |
| 1 x (4) příčník | 6 x (11) podložka s hluboko otočenou drážkou (detailní foto b) |
| 6 x (5) krytky | 1 x (12) imbusový klíč |
| 6 x (6) imbusový šroub (M8 x 50 mm) | |

Přípravy

Dodržujte bezpečnostní pokyny

Všechny upevňovací šrouby připravte následujícím způsobem:

- (6) Imbusový šroub s
- (7) plastovým diskem **POZNÁMKA:** Dbejte na to, aby lisovaná hrana (a) plastového disku (7) směřovala k hlavě šroubu (viz detailní foto).
- (8) kovová podložka,
- (9) podložka s plochou otočenou drážkou
- a
- (10) gumová těsnicí podložka



Montáž

Připravené upevňovací šrouby zasuňte do otvorů v bočním panelu (1) a zajistěte zatlačením na gumovou těsnicí podložku (2).



Na horní upevňovací šrouby vložte podložku s hluboko otočenou drážkou (5).

Přišroubujte sedák k bočnímu panelu tak, aby souvislá strana (a) směřovala k příčníku (b).



Na spodní upevňovací šroub nasadte podložku s hluboko otočenou drážkou (3) a zašroubujte příčník (4).

POZNÁMKA: Pro snadnější montáž nejprve zašroubujte všechny upevňovací šrouby až na doraz a neutahujte je.



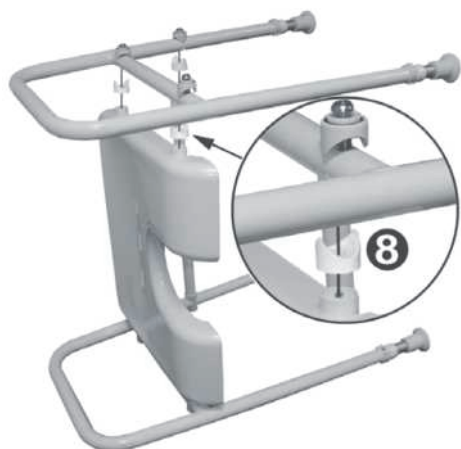
Připravené upevňovací šrouby zasuňte do otvorů v druhém bočním panelu (6) a zajistěte zatlačením gumové těsnicí podložky (7).

POZNÁMKA: Vložte upevňovací šrouby ze správné strany. Sledujte polohu šroubových spojů příčníku.



Podložku s hluboko otočenou drážkou nasadte na příčník a trubky zašroubovaného rámu sedáku (8).

Přišroubujte boční panel s rámem sedáku k příčníku.



Utáhněte všech šest upevňovacích šroubů.

POZNÁMKA: Přílišné utažení vede ke zničení závitových vložek

Zatlačte všechny krytky na plastové disky (9)



Nastavení výšky stoličky

Výška stoličky se nastavuje pomocí vysouvacích nohou (1).

Pět otvorů (a) v nohách stoličky lze použít k jejich nastavení o 10 cm.

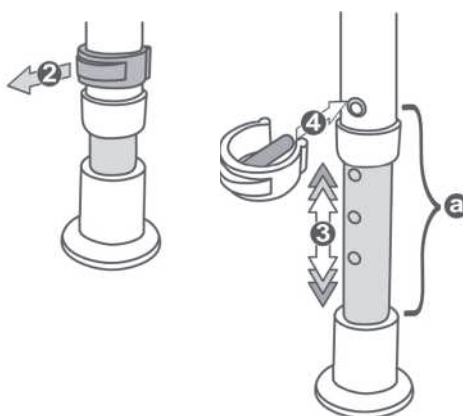


Nastavení výšky:

Demontujte bezpečnostní svorku (2).

Upravte nohu stoličky na požadovanou výšku (3), dokud se otvor stoličky nepřekryje s otvorem podpěrné trubky.

Vložte bezpečnostní svorku (4).



Riziko úrazu!

- Vložte všechny nohy do stejných otvorů.
- Po nastavení se ujistěte, že jsou všechny bezpečnostní svorky pevně zajištěny na svém místě.

Čištění

- Malé skvrny a prach lze nejlépe odstranit vlhkými ubrousky.
- Větší skvrny lze odstranit pomocí neabrazivních, jemných čistících prostředků.
- K čištění nepoužívejte nástroje s ostrými hranami (nože, kovové škrabky) nebo agresivní rozpouštědla.

Údržba

Sprchové stoličky jsou bezúdržbové, je však třeba je kontrolovat jednou měsíčně.

Proveďte následující testy:

- Vizuální kontrola deformace, poškození, opotřebení a koroze všech součástí.
- Zkontrolujte, zda jsou všechny spoje (matice, šrouby atd.) úplné, funkční a dokonale padnou.
- Stoličku nepoužívejte, pokud během používání zjistíte závady.

Likvidace

Sprchové stoličky se skládají z kovových a plastových částí. Likvidace jednotlivých materiálů musí být provedena v souladu s místními předpisy o ochraně životního prostředí a likvidace.

Záruka

Performance Health International Ltd poskytuje 24 měsíční záruku na dokonalou kvalitu v rámci svých všeobecných obchodních podmínek.

Návod k použití je k dispozici i ve verzi s velkými znaky. Pokud tuto verzi požadujete, obraťte se prosím na zákaznické středisko Performance Health, kde vám zajistí výtisk. Tento návod prosím uschovejte pro budoucí použití.

Vyrobeno pro:

Performance Health International Ltd.

H Nunn Brook Road, Huthwaite, Sutton-in-Ashfield, Nottinghamshire, NG17 2HU, UK.

UK:

Tel: 03448 730 035

Fax: 03448 730 100

www.performancehealth.co.uk

Mezinárodní:

Tel: +44 1623 448 706

Fax: +44 1623 448 784

Performance Health Supply, Inc.

W68 N158 Evergreen Blvd.
Cedarburg, WI 53012, USA
www.performancehealth.com

Performance Health ANZ

Unit 3, 3 Basalt Road,
Pemulwuy NSW, Austrálie 2145.
Tel: 1300 473 422
Fax: 1300 766 473

Performance Health France

13 rue Andre Pingat
CS 10045
51724 Reims Cedex
Francie

Tel: 00(33) 03 10 00 79 30

Fax: 00(33) 03 54 70 04 34

www.performancehealth.fr



Homecraft™ je ochranná známka společnosti Performance Health International Ltd.